

KundenNr.:
Absender/Firmenstempel:
Abweichende Rechnungs- oder Lieferadresse:

eMail: info@orangecad-med.com

TelefonNr.: +49 721 986188 00

Ihr Ansprechpartner: _____

TelefonNr. _____

Lieferung innerhalb Deutschland

- UPS Express Saver** (Zustellung nächster Tag) **8,50 €**
- UPS Express Saver 12.00 Uhr** (Zustellung nächster Tag 12.00 Uhr) **11,50 €**

TITANBASIS

inkl. Schraube(n)
Titan Grade 5

GEEIGNET FÜR WORKFLOW MIT:

- Medentika® Scanbody M
- Medentika® Bibliothek
- NT Trading® Scanbody N
- NT Trading® Bibliothek



UNSER SET-PREIS*
29,90 €
 INKL. SCHRAUBE(N)

kompatibel zu	Plattform:	Höhe (mm)	GH		ArtNr.:	Stückzahl:
Altatec® - Camlog®	3,3	3,5	0,3	M	CLSR2040M	
Altatec® - Camlog®	3,3	5,5	0,3	M	CLSR2041M	
Altatec® - Camlog®	3,8	3,5	0,3	M	CLSR2043M	
Altatec® - Camlog®	3,8	5,5	0,3	M	CLSR2044M	
Altatec® - Camlog®	4,3	3,5	0,3	M	CLSR2046M	
Altatec® - Camlog®	4,3	5,5	0,3	M	CLSR2047M	
Altatec® - Camlog®	5	3,5	0,3	M	CLSR2049M	
Altatec® - Camlog®	5	5,5	0,3	M	CLSR2050M	
Altatec® - Camlog®	3,8			N	CLSR2060N	
Altatec® - Camlog®	4,3			N	CLSR2061N	
Dentsply® - Astra Tech® OsseoSpeed™ EV	3,6	3,5	0,65	M	ATEV2068M	
Dentsply® - Astra Tech® OsseoSpeed™ EV	3,6	5,5	0,65	M	ATEV2036M	
Dentsply® - Astra Tech® OsseoSpeed™ EV	4,2	3,5	0,65	M	ATEV2038M	
Dentsply® - Astra Tech® OsseoSpeed™ EV	4,2	5,5	0,65	M	ATEV2040M	
Medentis Medical® - ICX	3,75 - 4,8	3,5	0,65	M	MEIX2010M	
Medentis Medical® - ICX	3,75 - 4,8	5,5	0,65	M	MEIX2012M	

*Preise verstehen sich zzgl. Versand und gesetzlicher MwSt. Gültig bis 31.12.23

Alle genannten Markennamen und Warenzeichen sind ihre jeweiligen Inhaber und werden hier zu Beschreibungs- und Referenzzwecken bezeichnet. OrangeCAD^{MED} hat keine Beziehung zu den Markeninhabern.

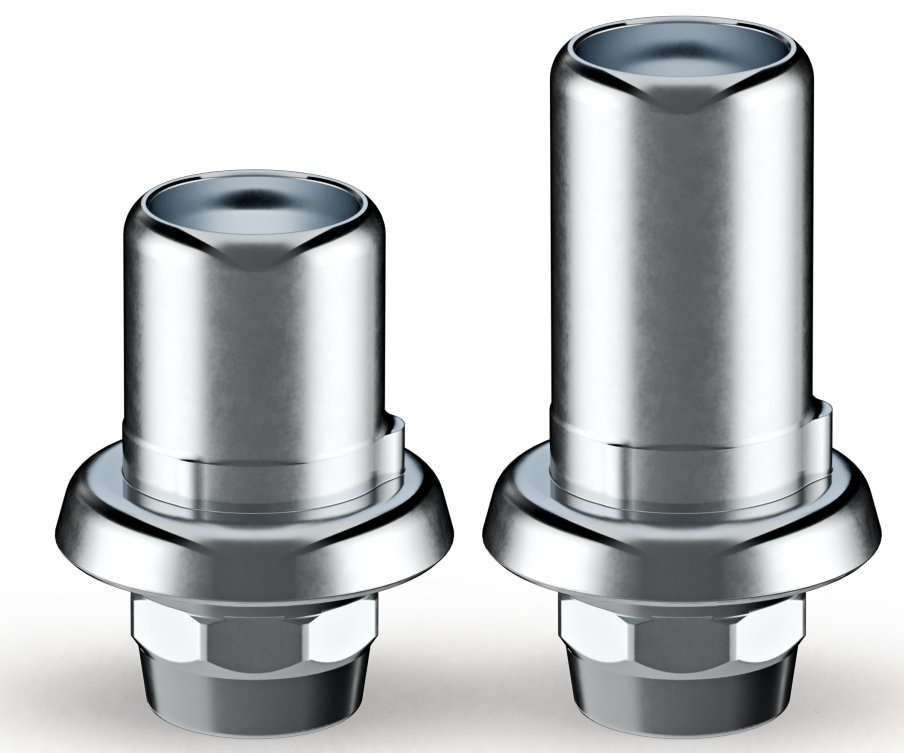
TITANBASIS

inkl. Schraube(n)
Titan Grade 5

GEEIGNET FÜR WORKFLOW MIT:

- Medentika® Scanbody M
- Medentika® Bibliothek

- NT Trading® Scanbody N
- NT Trading® Bibliothek



UNSER SET-PREIS*

29,90 €

INKL. SCHRAUBE(N)

kompatibel zu	Plattform:	Höhe (mm):	GH		ArtNr.:	Stückzahl:
Nobel Biocare AB® - Conical Connection	NP 3,5	3,5	0,65	M	NBAV2032M	
Nobel Biocare AB® - Conical Connection	NP 3,5	5,5	0,65	M	NBAV2033M	
Nobel Biocare AB® - Conical Connection	RP 4,3	3,5	0,65	M	NBAV2037M	
Nobel Biocare AB® - Conical Connection	RP 4,3	5,5	0,65	M	NBAV2038M	
Nobel Biocare AB® - Conical Connection	NP 3,5			N	NBAV2046N	
Nobel Biocare AB® - Conical Connection	RP 4,3			N	NBAV2047N	
Nobel Biocare AB® - Tri Lobe [Tri-Channel]	NP 3,5	3,5	0,3	M	NBRS2024M	
Nobel Biocare AB® - Tri Lobe [Tri-Channel]	NP 3,5	5,5	0,3	M	NBRS2025M	
Nobel Biocare AB® - Tri Lobe [Tri-Channel]	RP 4,3	3,5	0,3	M	NBRS2027M	
Nobel Biocare AB® - Tri Lobe [Tri-Channel]	RP 4,3	5,5	0,3	M	NBRS2028M	
Nobel Biocare AB® - Tri Lobe [Tri-Channel]	NP 3,5			N	NBRS2039N	
Nobel Biocare AB® - Tri Lobe [Tri-Channel]	RP 4,3			N	NBRS2040N	
Straumann® - Bone Level	RC 4,1/4,8			N	SMBL2026N	
Straumann® - Bone Level	NC 3,3	3,5	1,0	M	SMBL2015M	
Straumann® - Bone Level	NC 3,3	5,5	1,0	M	SMBL2016M	
Straumann® - Bone Level	RC 4,1/4,8	3,5	0,8	M	SMBL2018M	
Straumann® - Bone Level	RC 4,1/4,8	5,5	0,8	M	SMBL2019M	
Straumann® - Bone Level	NC 3,3			N	SMBL2025N	
Straumann® - Tissue Level	RN 4,8	3,5	0,1	M	SMTL2025M	
Straumann® - Tissue Level	RN 4,8	5,5	0,1	M	SMTL2026M	
Straumann® - Tissue Level	WN 6,5	3,5	0,1	M	SMTL2028M	
Straumann® - Tissue Level	WN 6,5	5,5	0,1	M	SMTL2029M	
Straumann® - Tissue Level	RN 4,8			N	SMTL2033N	
Zimmer Dental® /MIS®/BioHorizons® - Internal Hex	3,5	3,5	0,3	M	ZITA2046M	
Zimmer Dental® /MIS®/BioHorizons® - Internal Hex	3,5	5,5	0,3	M	ZITA2047M	
Zimmer Dental® /MIS®/BioHorizons® - Internal Hex	4,5	3,5	0,3	M	ZITA2049M	
Zimmer Dental® /MIS®/BioHorizons® - Internal Hex	4,5	5,5	0,3	M	ZITA2050M	

*Preise verstehen sich zzgl. Versand und gesetzlicher MwSt. Gültig bis 31.12.23

Alle genannten Markennamen und Warenzeichen sind ihre jeweiligen Inhaber und werden hier zu Beschreibungs- und Referenzzwecken bezeichnet. OrangeCAD^{MED} hat keine Beziehung zu den Markeninhabern.